

[Ссылка на страницу сайта](#)

ООО Региональная газовая компания «Палюр»

- Адрес: 614081, РФ, Пермский край, г. Пермь, ул. Голева 10 а.
- Тел.: +7 (342) 259-32-00
- Сайт: <http://rgk-palur.ru/>
- Эл. почта: rgk.palur@mail.ru

ФИЛЬТР ГАЗОВЫЙ ФГ-ПР ДУ 700 РУ 120



Фильтр газовый ФГ-ПР Ду 700 Ру 120 используется во многих отраслях промышленности для очистки газа от примесей, таких как ржавчина, пыль, или смолистые вещества.

Очистка газа повышает герметичность запорной арматуры, а также позволяет повысить время эксплуатации оборудования.

От правильно выбранных фильтров зависит срок эксплуатации оборудования, безопасность производственного процесса, и бесперебойное функционирование систем газораспределения. Особое внимание при выборе фильтра нужно обращать на фильтрующий материал, который должен обеспечивать требуемую степень очистки и быть достаточно долговечным.

Преимущества фильтров ФГ-ПР:

- Абсолютная тонкость фильтрования от **1, 2, 3, 5, 10 мкм**
- Фильтры рассчитаны на высокое условное давление (до 12 МПа) - **Ру 16, Ру 25, Ру 40, Ру 63, Ру 120**
- Условный проход в пределах от DN 32 до DN 800 (**Ду 32, Ду 50, Ду 80, Ду 100, Ду 150, Ду 200, Ду 250, Ду 300, Ду 400, Ду 500, Ду 600, Ду 700, Ду 800**)
- Съёмные кассеты позволяют легко и быстро провести замену фильтрующего элемента.
- Фильтры рассчитаны на эксплуатацию в самых разных климатических зонах.
- Предусмотрен блочный вариант конструкции фильтров.

Замена фильтрующего элемента облегчена благодаря поворотному устройству



Исполнения газовых фильтров

Газовые фильтры делятся на следующие группы

По направлению движения газа через фильтрующий элемент

- прямоточные
- поворотные

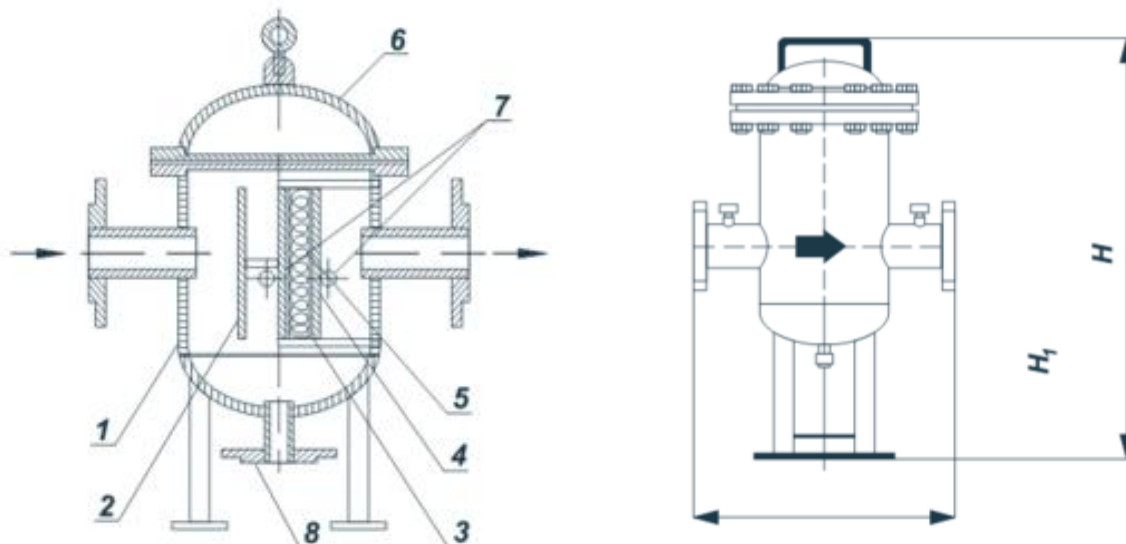
по конструктивному исполнению

- линейные
- угловые

По фильтрующему материалу

- сетчатые
- волосяные

Схема газового фильтра ФГ



- **1** - Корпус;
- **2** - Отбойный лист;
- **3** - Кассета;
- **4** - Перфорированный лист;
- **5** - Фильтрующий элемент;
- **6** - Крышка;
- **7** - Штуцеры;
- **8** - Фланец

Технические характеристики фильтров ФГ-ПР

Модификация газового фильтра	DN	PN	Номинальная тонкость фильтрования, мм/час	Максимальная пропускная способность м ³ /час, не менее
Фильтр газовый ФГ-ПР	32	16 25 40 63 120	0,25/4800	0,08/2580
Фильтр газовый ФГ-ПР	50		0,25/4800	0,08/2500
Фильтр газовый ФГ-ПР	80		0,25/19000	0,08/11500
Фильтр газовый ФГ-ПР	100		0,25/19000	0,08/11500
Фильтр газовый ФГ-ПР	150		0,25/46000	0,08/28000
Фильтр газовый ФГ-ПР	200		0,25/60000	0,08/37000
Фильтр газовый ФГ-ПР	250		0,25/75000	0,08/46000
Фильтр газовый ФГ-ПР	300		0,25/90000	0,08/55000
Фильтр газовый ФГ-ПР	400		0,25/120000	0,08/74000
Фильтр газовый ФГ-ПР	500		0,25/150000	0,08/92000
Фильтр газовый ФГ-ПР	600		0,25/180000	0,08/110000
Фильтр газовый ФГ-ПР	700		0,25/210000	0,08/130000
Фильтр газовый ФГ-ПР	800		0,25/240000	0,08/150000

В чем разница между сетчатым и волосяным фильтром?

В сетчатых фильтрах используется сетка из металла, сплетенная особым образом. Для волосяных фильтров используют специальные кассеты с начинкой из капроновой нити или конского волоса.

Предпочтительнее использовать фильтры с металлической сеткой. В процессе эксплуатации фильтра сетка засоряется, что приводит к повышению тонкости очистки, однако из-за этого может уменьшиться пропускная способность фильтра.

Волосяные фильтры наоборот, с течением времени снижают способность к тонкой очистке за счет износа фильтрующего элемента.

В газовых фильтрах ФГ-ПР используется сетчатый фильтр, что повышает его способность к тонкой очистке среды. При сильном засорении сетчатого элемента нужно вынуть его и промыть в воде.

Для сетчатых фильтров максимально допустимый перепад давления не должен превышать 5 000 Па, для волосяных — 10 000 Па.

По желанию заказчика фильтр может быть укомплектован индикатором перепада давления.

В конструкции корпуса фильтра предусмотрены специальные штуцеры для монтажа элементов контроля

Зачем нужен индикатор перепада давления?



Индикатор перепада давления служит для контроля степени загрязнения фильтрующего элемента.

Он соединен с корпусом фильтра двумя трубками, и снабжен шкалой, разделенной на два сегмента - зеленый и красный

Если фильтр засорен, давление в корпусе фильтра возрастает, и стрелка индикатора перемещается в красный сегмент, что свидетельствует о необходимости чистки или замены фильтра.

См. также:

- [Фильтры газовые ФГ-ПР](#)
- [Фильтры газовые сетчатые ФГС-ПР](#)
- [Фильтры-сепараторы газовые СГ-ПР](#)
- [Фильтры ФН Термобрест](#)
- [Фильтры Pietro Fiorentini](#)
- [Прочие фильтры](#)

[Нефтегазовое оборудование](#)

[Ссылка на страницу сайта](#)